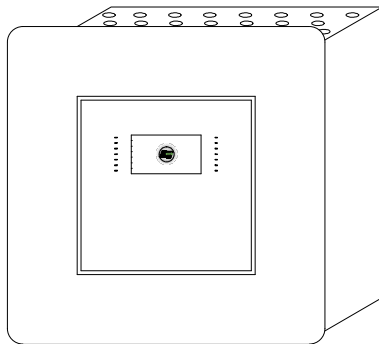


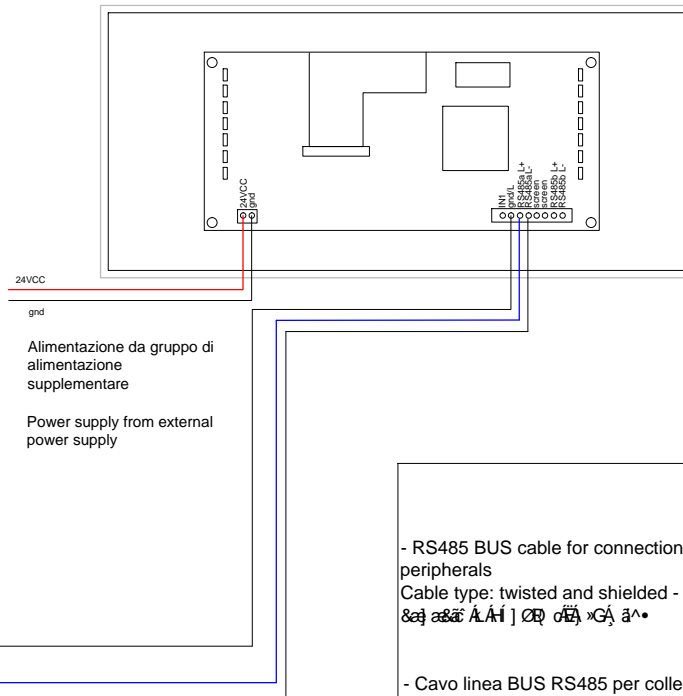
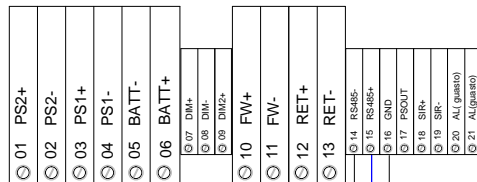
REMOTE KEYBOARD ONEKBD TASTIERA REMOTA ONEKBD

mod. TKONE board view

mod. TKONE front view



CONNECTOR on CARD TD571
CONNETTORE su SCHEDA TD571



Alimentazione da gruppo di alimentazione supplementare
Power supply from external power supply

Linea seriale RS485 da centrale

RS485 serial line from control panel

- RS485 BUS cable for connection between pulsar and peripherals
Cable type: twisted and shielded - size: 22 - 19 AWG -
8x3x22x19 | Ø 12,5x10,5 | 1,5x1,5x1,5

- Cavo linea BUS RS485 per collegamento tra centrale pulsar e periferiche
Cavo tipo: twistato e schermato - sezione: 22 -19 AWG
8x3x22x19 | Ø 12,5x10,5 | 1,5x1,5x1,5

FIRE - Power supply lines
Power cable type: 24 Vdc shielded
Power supply cable chart: 27,6 Vcc
Maximum voltage drop: 4 Vcc
with 1A current
- 1 mmq (34 ohm/Km) Max lenght: 117,6 Mt
- 1,5 mmq (22,5 ohm/Km) Max lenght: 177,7 Mt
- 2,5 mmq (14 ohm/Km) Max lenght: 285,7 Mt

FIRE - Linee di alimentazione
Linea alimentazione tipo: 24 Vdc schermato
Tabella per cavo alimentazione: 27,6 Vcc
Massima caduta di tensione consentita: 4 Vcc
Con una corrente di 1A
- 1 mmq (34 ohm/Km) Dist Max: 117,6 Mt
- 1,5 mmq (22,5 ohm/Km) Dist Max: 177,7 Mt
- 2,5 mmq (14 ohm/Km) Dist Max: 285,7 Mt

- IT
- collegare la schermatura a terra in un solo punto (in centrale)
 - la schermatura deve essere continua su tutto il cavo
 - i conduttori devono essere isolati dalla schermatura
- EN
- connect the shielding to the ground at one point only (at the control panel)
 - the shielding must be continuous on the entire cable
 - the conductors must be isolated from the shielding

MOD. ONE
mod. ONEKBD_bis
P»061
FAMILY: FIRE SYSTEM

20132 MILANO - Via Giuliotti, 8
Tel. +39 02-2592795 +39 02-27201352 Fax +39 02-2593704

TYPE: ACOUSTIC OPTICAL DISPLAY PANELS